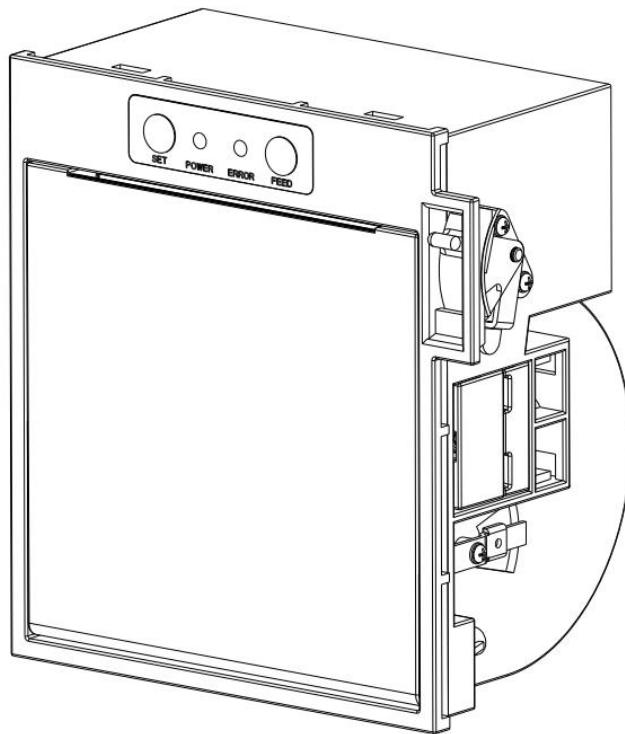


**SP-RME4**  
**热敏打印机**  
**使用说明书**  
**VER 1.05**



北京思普瑞特科技发展有限公司

## 目 录

简介.....	3
第一章 特点与性能.....	3
1.1 打印性能.....	3
1.2 打印纸.....	3
1.3 打印字符.....	3
1.4 接口形式.....	4
1.5 打印控制命令.....	4
1.6 电源要求.....	4
1.7 工作环境.....	4
1.8 外形及安装尺寸图.....	4
第二章 操作说明.....	6
2.1 打印机外型.....	6
2.2 打印机的安装.....	7
2.3 纸的安装.....	7
2.3.1 上纸.....	7
2.3.2 切刀卡纸处理.....	8
2.4 接口连接.....	8
2.4.1 串行接口连接.....	8
2.4.2 USB 接口连接.....	9
2.4.3 电源连接.....	9
2.5 指示灯、蜂鸣器和按键操作.....	10
2.6 正常开机状态.....	11
2.7 自检.....	11
2.8 十六进制打印.....	12
2.9 打印机参数设置.....	12
2.10 进入程序升级模式.....	13
附录 A: 参数设置.....	14

# 简介

SP-RME4 热敏打印机是一种新型、嵌入式、行式热敏打印机，打印速度快、噪声低、可靠性好、打印质量高、无需色带，免除了日常维护的烦恼。

SP-RME4 热敏打印机体积小，操作简单，应用领域广泛。

## 第一章 特点与性能

### 1.1 打印性能

- 打印方法：行式热敏打印
- 打印纸宽：79.5±0.5mm/57.5±0.5mm
- 打印密度：8点/mm，576点/行
- 打印速度：170mm / 秒（最大）
- 可靠性：（1）打印头寿命：100km  
使用条件：
  - \* 打印 12 × 24 西文字符，每次打印 50 行，间歇重复打印。
  - \* 使用指定热敏纸
- （2）切刀寿命：1000,000 次。 使用条件：每分钟小于 30 次
- 有效打印宽度：72/48mm

### 1.2 打印纸

- 热敏纸卷型号：TF50KS-E（Japan paper co.ltd）  
AF50KS-E(JUJO THERMAL)
- 热敏纸卷：纸宽 ----- 79.5±0.5mm/57.5±0.5mm  
外径 ----- φ80mm（最大）  
内径 ----- φ13mm（最小）  
纸厚 ----- 0.06mm~0.08mm

### 1.3 打印字符

- 西文字符集：  
12×24 点，1.5（宽）×3.00（高）毫米
- 汉字：  
GB18030 字符集  
24×24 点，3.00（宽）×3.00（高）毫米

## 1.4 接口形式

### ●RS-232C 串行接口：

IDC10 插座，支持 XON/XOFF 和 DTR/DSR 规约。

波特率：1200,2400,4800,9600,19200,38400,57600,115200bps 可调。

数据结构：1 位起始位 + (7 或 8) 位数据位 + 1 位停止位。

校验：无校验或奇、偶校验可选。

### ●USB 接口：

Mini-USB 接口。

## 1.5 打印控制命令

●字符打印命令：支持 ANK 字符、自定义字符和汉字字符的倍宽、倍高打印，可调整字符行间距。

●点图打印命令：支持不同密度点图及下载图形打印。

●GS 条形码打印命令：支持 UPC-A、UPC-E、EAN-13、EAN-8、CODE39、ITF25、CODABAR、CODE93、CODE128、PDF417、QR Code、DATA Matrix 条码的打印。

## 1.6 电源要求

●DC24V±10%，2A，2114S-02 电源插座

## 1.7 工作环境

●操作温度：-10℃~50℃      操作相对湿度：10%~80%

●储存温度：-20℃~60℃      储存相对湿度：10%~90%

## 1.8 外形及安装尺寸图

重量：400g（不含纸卷）

外型尺寸：132mm×125.5mm×87mm（L x W x H）

嵌入深度：81.5mm

产品外形尺寸见图 1-1：

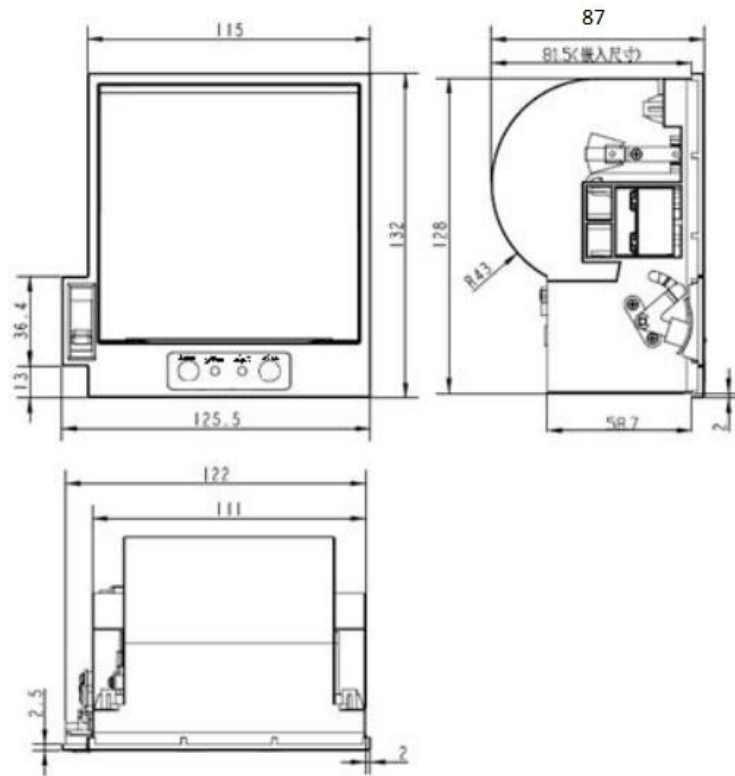


图 1-1 RME4 产品外形尺寸图

客户面板开口尺寸见图 1-2:

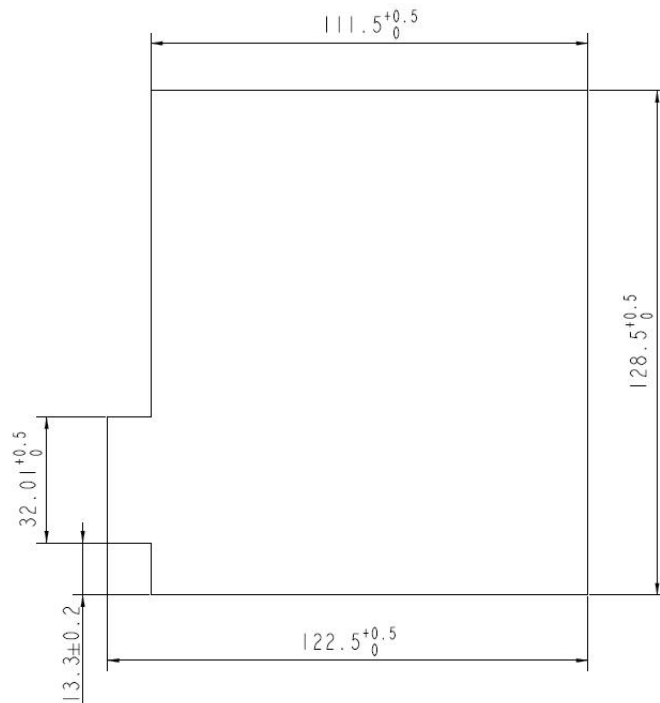


图 1-2 客户面板开口尺寸图

## 第二章 操作说明

### 2.1 打印机外型

打印机各部分名称见图 2-1

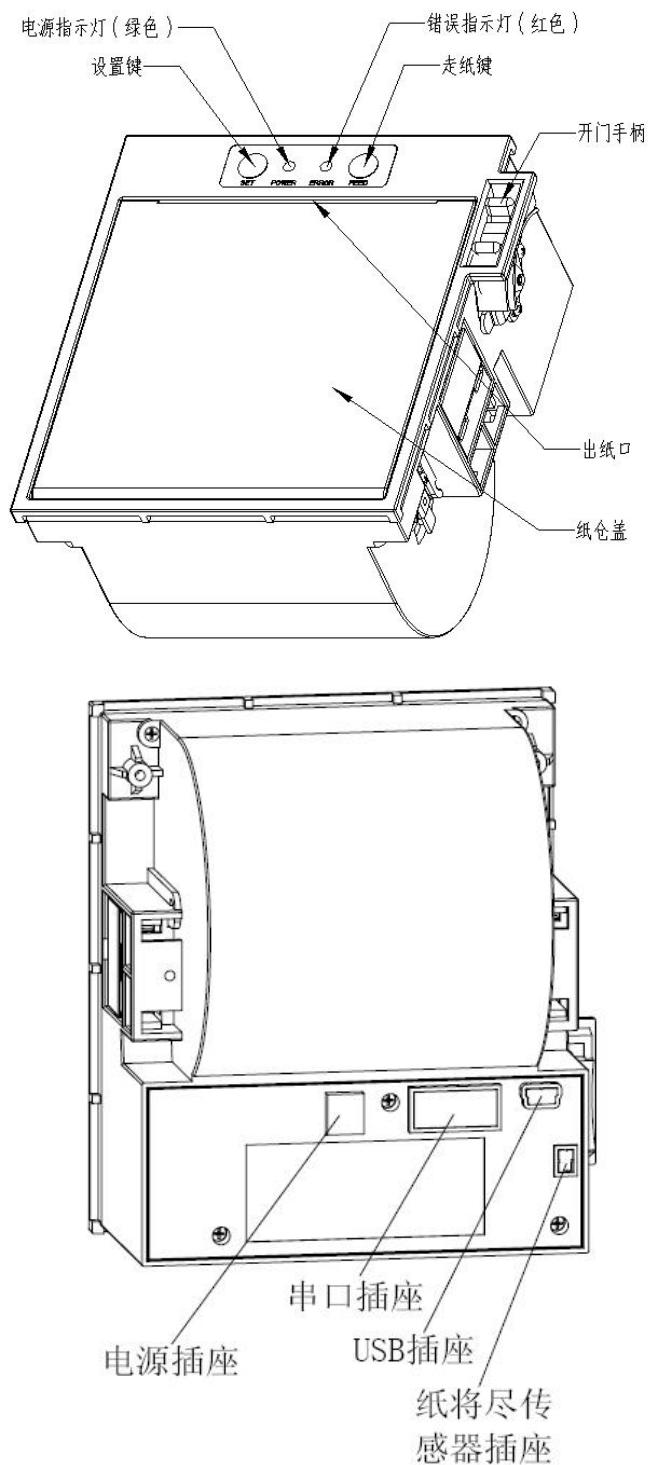


图 2-1 打印机各部分名称图

## 2.2 打印机的安装

将打印机嵌入客户面板开口中；打开打印机纸仓盖，顺时针拧紧图中所示的两个螺钉即完成打印机的安装。打印安装见图 2-2。

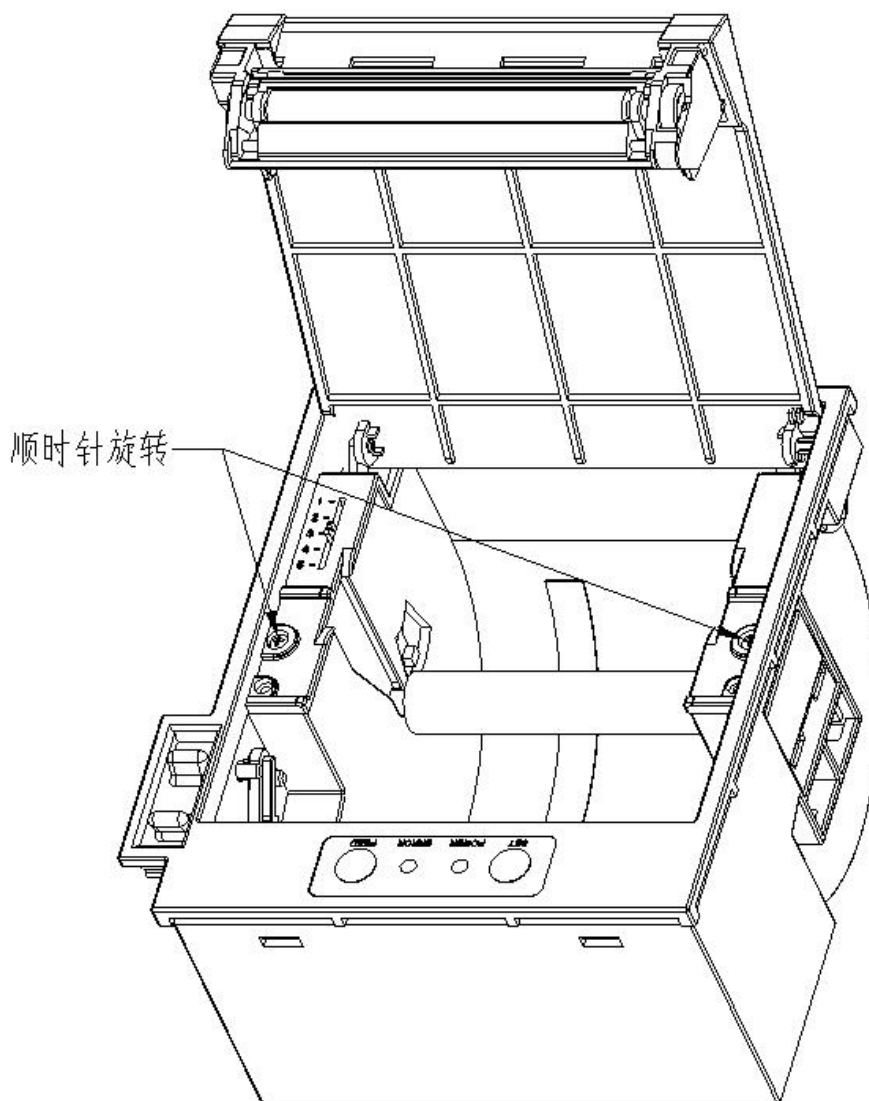


图 2-2 打印安装示意图


## 2.3 纸的安装

### 2.3.1 上纸

SP-RME4 热敏打印机使用  $79.5 \pm 0.5\text{mm}/57.5 \pm 0.5\text{mm}$  宽热敏纸卷。

热敏纸安装步骤如下：

向上扳动左边开盖手柄，打开纸仓盖，将热敏纸卷放入打纸机的纸仓，从纸卷中拉出一段，接着将纸端放在机头上，盖上纸仓盖，向下轻轻按上。


注意

1. 注意装入纸卷的方向，使打印面朝着机头。
2. 请勿用手拉纸向前走或后退。
3. 机头应保持清洁，以免影响打印质量。

### 2.3.2 切刀卡纸处理

如切刀被卡住，将电源开关关断，重新上电，切刀即可返回原位，如有纸卡住可打开纸仓盖，将纸取出即可。如重新上电切刀不能返回原位时，可直接打开纸仓盖，切刀会在开盖之前返回原位。

## 2.4 接口连接

### 2.4.1 串行接口连接

SP-RME4 热敏打印机串行接口与 RS-232C 兼容，支持 DTR/DSR 及 XON/XOFF 握手协议，其接口插座为 IDC10 插座。串行接口插座的引脚序号如图 2-3 所示：

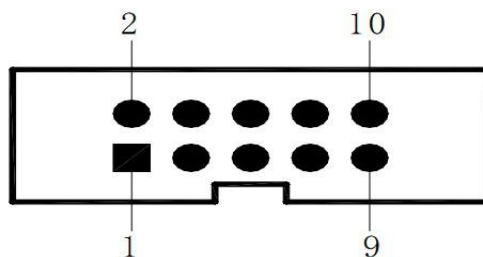


图 2-3 串行接口插座引脚序号

各引脚信号定义如图 2-3 所示：

引脚号	信号名称	信号方向	源	说明
2	DTR	输出	打印机	该信号为“MARK”状态时，表示打印机“忙”不能接收数据，而该信号为“SPACE”状态时，表示打印机“准备好”，可以接收数据
3	TXD	输出	打印机	打印机向主计算机发送控制码 XON/XOFF 和数据
4	DSR	输入	主机	该信号为“MARK”状态时，表示主机“忙”不能接收数据，而该信号为“SPACE”状态时，表示主机“准备好”，可以接收数据
5	RXD	输入	主机	打印机从电脑主机接收数据
6	RTS	输出	打印机	同 2 脚 DTR 信号



9	GND	-----	-----	信号地
---	-----	-------	-------	-----

图 2-3 串行接口引脚定义

注： ① “源” 表示信号发出的来源  
 ② 信号逻辑电平为 EIA 电平

串行连接方式下的波特率和数据结构出厂时已设定为 9600bps、8 位数据位、无校验和 1 位停止位。SP-RME4 热敏打印机的串行接口可与标准的 RS-232C 接口连接。在与 IBM PC 机或兼容机连接时可按图 2-4 接线。

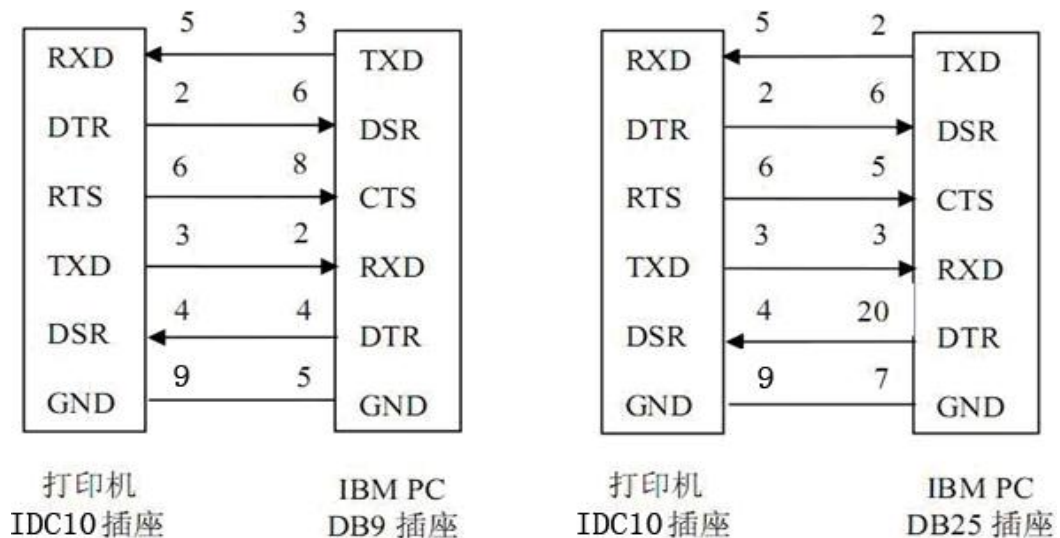


图 2-4 打印机串行接口与 PC 机串行接口连接示意图

## 2.4.2 USB 接口连接

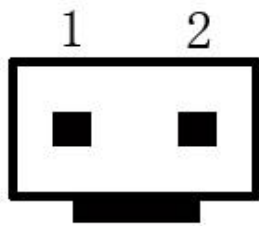
SP-RME4 热敏打印机 USB 接口为 Mini-USB 接口，外形及引脚定义如图 2-5 所示：



图 2-5 Mini-USB 插座及引脚定义

## 2.4.3 电源连接

SP-RME4 热敏打印机外接 24V±10%、2A 电源，插座为 2114S-02 型，外形及引脚定义如图 2-6 所示



引脚号	信号
1	+24VDC
2	地

图 2-6 电源插座及引脚定义

## 2.5 指示灯、蜂鸣器和按键操作

SP-RME4 热敏打印机上有两个按键、一个内置蜂鸣器和两个指示灯。

【SET】为设置键，配合【FEED】键可对打印机进行参数设置，具体设置参考“2.9 打印机参数设置”。

【FEED】为走纸键，可用打印命令允许或禁止按键开关功能，在允许按键控制状态下，按下【FEED】键打印机进纸，松开【FEED】键，停止进纸。

蜂鸣器用来指示错误状态类型、切纸提示。蜂鸣器可以通过参数设置的方式设置为错误报警、切纸提示或两者同时有效。错误状态类型同 ERROR 指示灯。

绿色 POWER 指示灯为电源指示灯。POWER 指示灯亮表示打印机已经上电开机。

红色 ERROR 指示灯为错误状态指示灯，打印机正常工作时红色 ERROR 指示灯为灭的状态，该指示灯闪烁或者常亮为异常告警状态。

错误指示灯闪烁或常亮，蜂鸣器响：表示打印机出现错误。



按闪烁方式不同，指示出打印机的错误类型：

- 1、不可恢复错误，指示灯闪烁次数与蜂鸣器响次数表示错误类型，然后长亮一段时间。
- 2、可恢复错误，指示灯闪烁次数与蜂鸣器响次数表示错误类型，然后长灭一段时间。
- 3、自动恢复错误，指示灯连续闪烁、蜂鸣器连续响。
- 4、缺纸，指示灯灯长亮，蜂鸣器器长响。


如下表：

错误类型	错误指示描述	ERROR灯闪烁方式
不可恢复错误	LED闪烁一次：内存读写错误	
	LED闪烁二次：过电压	
	LED闪烁三次：欠电压	
	LED闪烁四次：CPU执行错误(错误地址)	


① 不可恢复的错误，指示灯闪烁几次然后长亮一段，然后循环，闪烁次数表示错误类型。

	LED闪烁五次：UIB错误	
	LED闪烁八次：温度检测电路错误	

② 可恢复的错误，指示灯连续闪烁，然后长灭一段时间。

错误类型	错误指示描述	ERROR灯闪烁方式
可恢复错误	LED闪烁一次：切刀位置错误	

③ 可自动恢复的错误，指示灯连续闪烁。包括打印头温度错误和上盖错误。

错误类型	描述	ERROR灯闪烁方式
可自动恢复错误	LED连续闪烁：打印头过热、上盖错误。	

## 2.6 正常开机状态

【纸仓盖】关闭，然后给打印机上电，错误指示灯闪烁两次，然后熄灭，打印机进入正常工作模式模式。

## 2.7 自检测

自检测可以检测打印机是否工作正常，如果能够正确地打印出自检样条，则说明打印机一切正常，否则需要检修。

自检测按顺序打印出：制造商名称、打印机型号、软件版本、接口类型、打印机各参数的默认值、ASCII 代码中的 96 个字符、默认代码页内容（语言设置为英文）或汉字库名称（如果语言设置为中文）、条码类型。

自检测的方法是按住【FEED】键给打印机上电开机，这时打印机将立即打印出自检样条。样条的形式如图 2-7：



图 2-7 打印自检条样式

## 2.8 十六进制打印

按照以下步骤开机，可使打印机进入十六进制打印模式。

- 1、 按住【SET】键上电开机,不要松开【SET】按键；
- 2、 按一次【FEED】键后松开所有按键，此时打印出以下 3 行内容：

Hexadecimal Dump

To terminate hexadecimal dump,

Press FEED button three times.

表示打印机进入十六进制模式，在该模式下，所有输入都将当作 16 进制数打印出来，每按一下【FEED】键走纸一行，累计 3 次，打印出“\*\*\* Completed \*\*\*”，退出十六进制打印模式。

## 2.9 打印机参数设置

该功能是设置打印机的一些简单参数。

进入参数设置方法：

关机状态下，按住【SET】键后上电开机，不要松开【SET】按键，再按下【FEED】键两次后松开所有按键。打印机进入参数设置模式。并打印出第一项可设置参数及其当前设定值。详细设置方法请参见附录 A 部分。

退出参数设置方法：先按住【SET】键，再按住【FEED】键，同时松开两个键，保存设定的参数值并退出参数设置模式。进入正常工作模式。

若直接关闭打印机电源，则设定的参数值不保存。

## **2.10 进入程序升级模式**

关机状态下，先打开【纸仓盖】，按住【FEED】键，然后给打印机上电，在听到蜂鸣器“一低一高”后松开【FEED】键。打印进入程序升级模式。此时状态指示灯以约 1 秒速度闪烁。

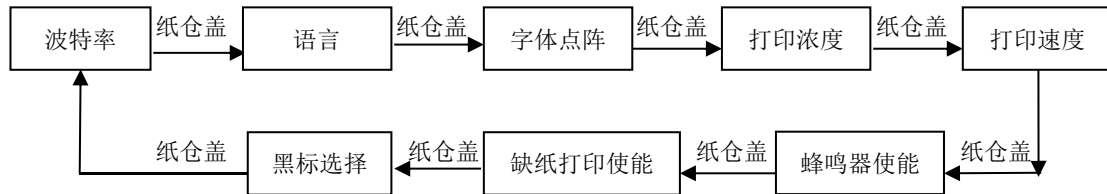
注意：串口和 USB 接口都支持在线程序升级。

### 附录 A: 参数设置

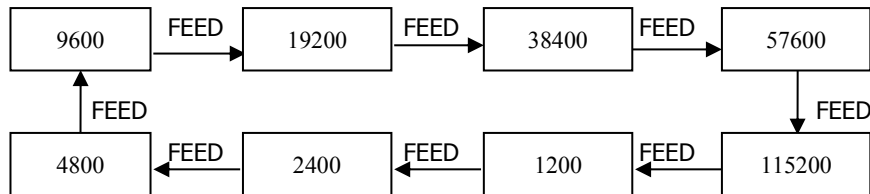
本附录是通过按键设置打印机的默认参数的方法。

设置说明：用【SET】键选择设置项，每按一下【SET】键，设置项改变为下一项，并打印出该项的当前设定值。用【FEED】键来选择设置项的设定值，每按一下【FEED】键，该项设定值改变为下值。

总设置：



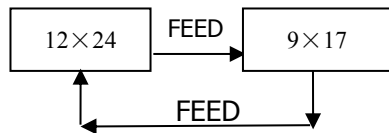
波特率：



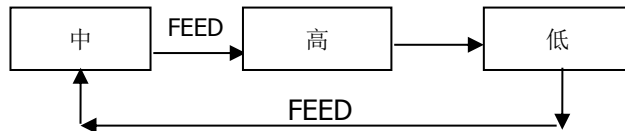
语言：



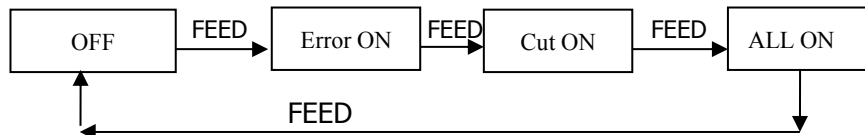
字体点阵：



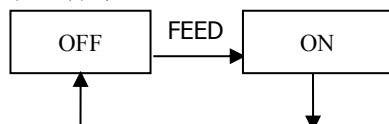
打印浓度：

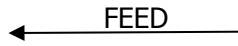


蜂鸣器：



缺纸打印：





黑标模式:

