

**内藏 SED1520 控制器
点阵图形液晶显示模块
使用手册**

目 录

前 言	2
注意事项	2
第一章 SED1520 功能介绍	5
1、SED1520 的特性	5
2、SED1520 的管脚介绍	6
3、SED1520 的读 / 写操作时序	7
4、SED1520 显示 RAM 的结构	9
第二章、指令系统	9
第三章：直接访问方式接口电路	11
第四章：间接控制方式接口电路	12

前 言

SED1520液晶显示控制器多用于小规模液晶显示器件，常被装配在图形液晶显示模块上，以内藏控制器型图形液晶显示模块的形式出现。

注意事项

十分感谢您购买我公司的产品。在使用前请您首先仔细阅读以下注意事项，以免给您造成不必要的损失。您在使用过程中遇到困难时，请拨打我公司电话，我们将尽力为您提供服务和帮助。

一、处理保护膜

在装好的模块成品表面贴有一层保护膜，以防在装配时沾污显示表面。在整机装配结束前不得揭去，以免弄脏或损坏显示面。

二、加装衬垫

在模块与前面板之间最好加装一块约0.1 毫米左右的衬垫。面板应保持平整，以免在装配后产生扭曲，并可提高其抗振性能。

三、严防静电

模块中的控制、驱动电压是低压、低功耗的CMOS 电路，极易被静电击穿。静电击穿是一种不可修复的损坏，而人体有时会产生高达几十伏或上百伏的高压静电，所以在操作、装配以及使用中都应极其小心，严防静电。为此：

1. 不要用手随意去摸外引线、电路板上的电路及金属框；
2. 如必须直接接触时，应使人体与模块保持在同一电位或将人体良好接地；
3. 焊接使用的烙铁和操作用的电动工具，必须良好接地，没有漏电；
4. 不得使用真空吸尘器进行清洁处理，因为它会产生很强的静电；
5. 空气干燥也会产生静电，因此工作间湿度应在RH60%以上；
6. 取出或放回包装袋或移动位置时，也需小心防止产生静电，不要随意更换包装或舍弃原包。

四、装配操作时的注意事项

1. 模块是经过精心设计组装而成的，请勿随意自行加工修整；
2. 金属框爪不得随意扭动、拆卸；
3. 不要随意修改加工PCB 板外形、装配孔、线路及其部件；
4. 不得修改导电胶条；
5. 不得修改任何内部支架；
6. 不要碰、摔、折曲、扭动模块。

五、焊接

在焊接模块外引线接口电路时，应按如下规程进行操作：

1. 烙铁头温度小于 280°C ；
2. 焊接时间小于 $3\sim 4\text{s}$ ；
3. 焊接材料：共晶型、低熔点；
4. 不要使用酸性助焊剂；
5. 重复焊接不要超过3次，且每次重复需间隔5分钟。

六、模块的使用与保养

1. 模块的外引线决不允许接错，在您想调试液晶模块时，请注意正确接线，尤其是正负电源的接线不能有错，否则可能造成过流、过压烧电路上的芯片等，对液晶模块元器件有损的现象。

2. 模块在使用时接入电源及断开电源，必须在正电源稳定接入以后才能输入信号电平。如在电源稳定前或断开后输入信号电平，有可能损坏模块中的IC及电路。

3. 点阵液晶模块显示时的对比度视角与温度驱动电压关系很大，所以如果VEE调整过高，不仅会影响显示还会缩短模块的使用寿命。

4. 因为液晶材料的物理特性，液晶的对比度会随着温度的变化而相应变化，所以您加的负压值，应该随温度作相应的调整。大致是温度变化 10°C 电压变化1伏。为满足这一要求您可做一个温度补偿电路或者安排一个电位器，随温度变化，调整负电压值。

5. 不应在规定工作温度范围以外使用。并且不应在超过存储极限温度的范围外存储。如果温度低于结晶温度，液晶就会结晶。如果温度过高，液晶将变成各向同性的液晶，破坏分子取向。使器件报废。

6. 用力按压显示部分会产生异常显示，这时切断电源稍待片刻，重新上电即恢复正常。

7. 液晶显示器件或模块表面结雾时，不要通电工作。因为这将引起电极化学反应，产生断线。

8. 长期用于阳光及强光下时，被遮部分会产生残留影像。

七、模块的存储

若长期，如几年以上存储，我们推荐以下方式：

1. 装入聚乙烯口袋，最好有防静电涂层，并将口封住；
2. 在 $-10^{\circ}\text{C}\sim +35^{\circ}\text{C}$ 之间存储；
3. 放暗处，避强光；
4. 决不能在表面压放任何物品；
5. 严格避免在极限温/湿度条件下存放。

八、责任范围及维修

在您购买液晶显示模块时我公司将会为您做显示模块的检测，确保您所买的显示模块为完好的器件。在您使用过

程中，因不小心将显示模块损坏，您可送至我公司维修液晶模块。如果出现屏的问题，比如玻璃面破损，玻璃屏角碎裂等等，将无法进行修理您的液晶模块。只能更换玻璃。

公司产品质量都是通过严格检测及时间考验的，请用户放心使用。如果在使用中发现问题，可以拿到我公司进行检测，确实是质量问题，而且购买时间在一年之内，我公司给予换货处理，但是因为用户使用不当，例如静电、焊接连线不当、过流、过压使用等所造成的损坏，可送到我们维修部修理。如是邦定IC烧毁，则无法维修，只能更换板子。

第一章、SED1520 功能介绍

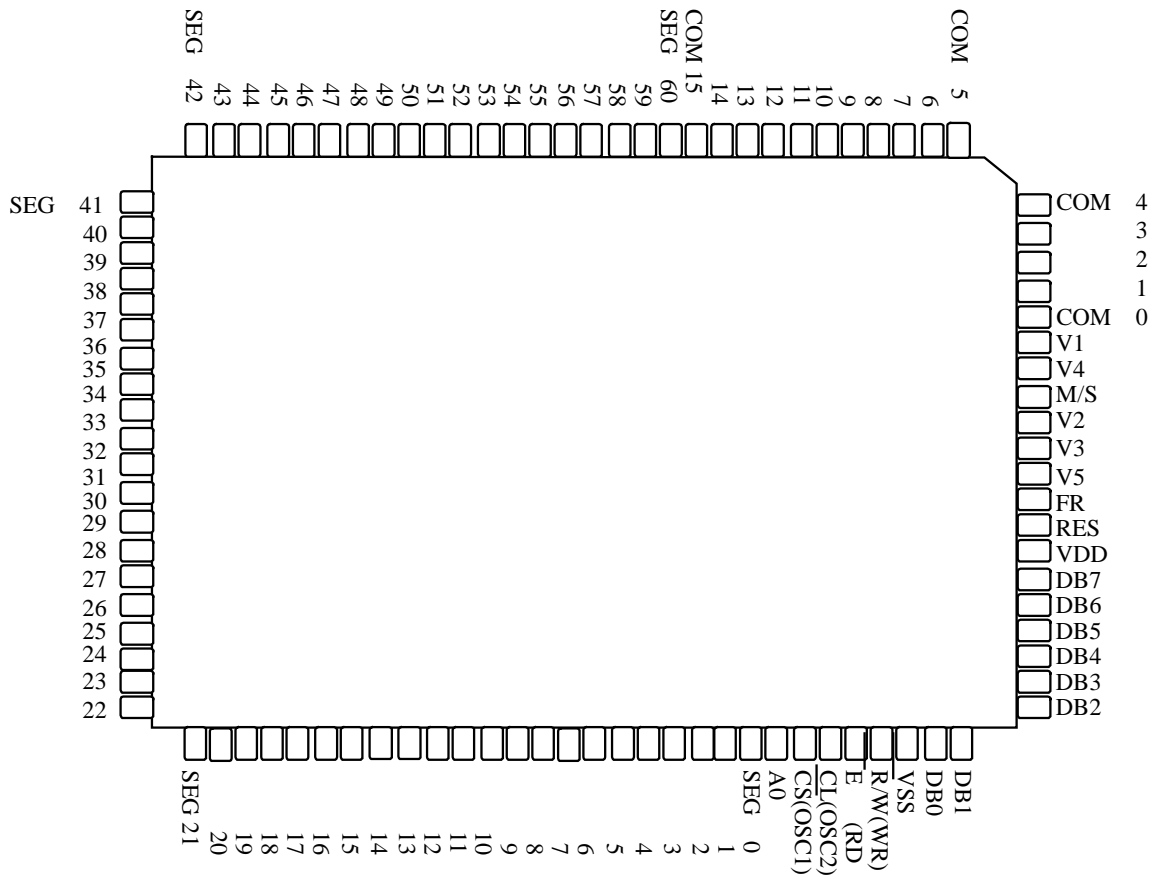
SED1520 液晶显示驱动器是一种点阵图形式液晶显示驱动器，它可直接与 8 位微处理器相连，集行、列驱动器于一体，因此使用起来十分方便，作为内藏式控制器被广泛应用于点阵数较少的液晶显示模块。

1、SED1520 的特性

- (1) 内置显示 RAM 区 RAM 容量为 2560 位。RAM 中的 1 位数据控制液晶屏上一个点的亮灭状态：“1”表示亮，“0”表示暗。
- (2) 具有 16 个行驱动口和 16 个列驱动口
- (3) 可直接与 80 系列微处理器相连，亦可直接与 68 系列微处理器相连。
- (4) 驱动占空比为 1 / 16 或 1 / 32。
- (5) 可以与 SED1520 配合使用，以便扩展列驱动口数目。

2、SED1520 的管脚介绍

SED1520 管脚图如图所示：



SED1520 管脚功能如下：

DB0 - DB7：三态数据总线。

A0：数据 / 指令通道选择：A="1" 选择数据通道。A="0"选择指令通道。

RES：这个引脚在上电时为低电平（负脉冲），使芯片复位。正常工作时，决定了 SED1520 与 MPU 的接口类型：

- (1) RES = "1" 表示接口适配 68 系列时序，可直接与 68 系列微处理器相连；
- (2) RES = "0" 表示接口适配 80 系列时序，可直接与 80 系列微处理器相连；

E (RD)：与 68 系列 MPU 相连时 (RES = "1")：为 E 读 / 写使能信号；

与 80 系列 MPU 相连时 (RES = "0")：为 RD 读操作信号。

R/W(WR)：与 68 系列 MPU 相连时 (RES = "1")：为 R / W (读 / 写) 选择信号；

与 80 系列 MPU 相连时 (RES = "0")：为 WR 写操作信号。

M/S：主从工作方式选择端：

(1)当 $M/S = 1$ 时,SED1520 工作在主方式下,自产生并向外提供工作时序信号;

(2)当 $M/S = 0$ 时,SED1520 工作在从方式下,接收主方式下工作的 SED1520 提供的时序信号。

CS(OSC1)和 CL(OSC2) :

SED1520FAA : CS 作为片选端,CL 为外部时钟输入端;

SED1520F0A : OSC1, OSC2 为内部振荡器的外接端,OSC1 和 OSC2 之间接一电阻,即可启动内部时钟发生器工作。OSC2 还用为级联使用时时序的输入输出端。主方式下,OSC2 输出时钟信号;OSC2 输入时钟信号。

FR : LCD 帧同步信号输入输出端 : 当 $M/S = 1$ 时,该脚为输出端;当 $M/S = 0$ 时,该脚为输入端。

SEG0 - SEG60 : LCD 列驱动输出端。

COM0 - COM15 : LCD 行驱动输出端。

VDD : 逻辑电源 + 5V。

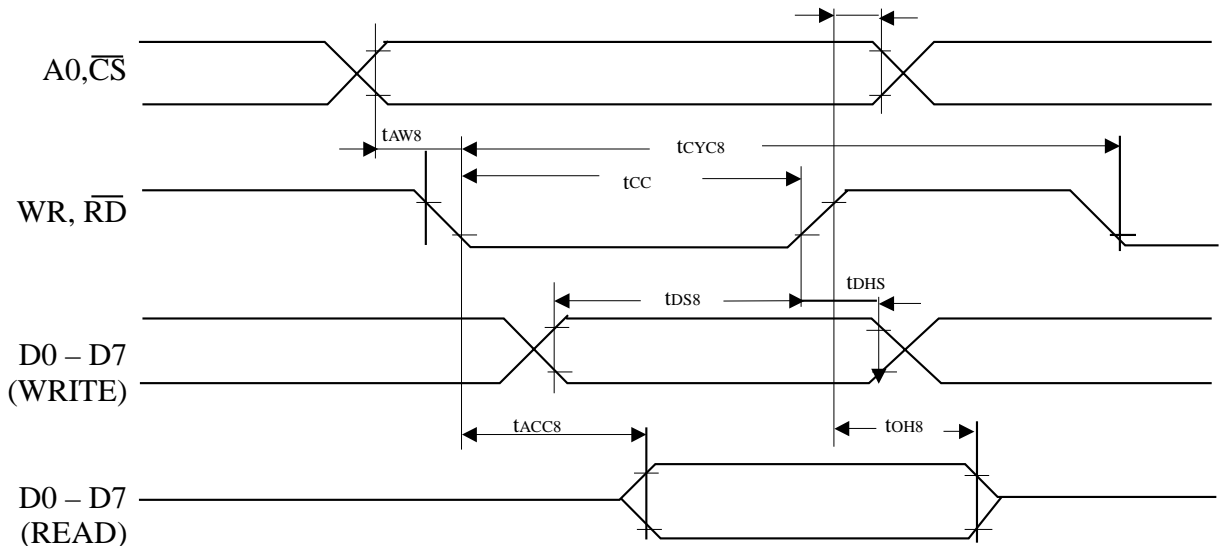
VSS : 逻辑电源地。

V1, V2, V3, V4, V5 : LCD 驱动电源,要求 : $VDD \geq V1 \geq V2 \geq V3 \geq V4 \geq V5$ 。

3、SED1520 的读 / 写操作时序

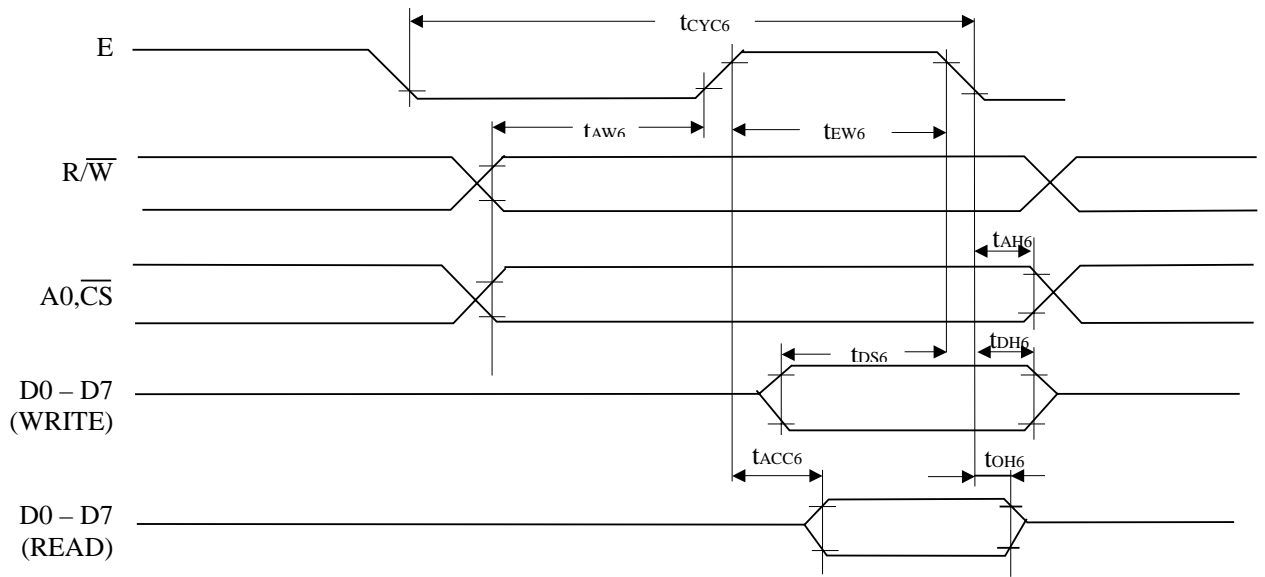
SED1520 有两种读 / 写操作时序,分别对应于 68 系列 MPU 和 80 系列 MPU。

(1) 80 系列 MPU 操作时序 ($RES = 0$) 如下图。



在 WR 或 RD 低电平期间,数据被写进或读出。

(2) 68 系列 MPU 操作时序 (RES=1) 如下图。



在 E 下降沿处，数据或指令被锁存进 SED1520 内部的数据或指令寄存器。在 E 高电平期间，数据或状态被读到数据总线之上。有些模块，提供了时序选择引脚 RES，用户可以自由选择以上两种时序。

(3) SED1520 电特性

绝对最大范围

(VSS = 0V, VDD ≥ V1 ≥ V2 ≥ V3 ≥ V4 ≥ V5)

参 数	符 号	范 围	单 位
电源电压 1	VSS	-8.0 ~ 0.3	V
电源电压 2	V5	-16.5 ~ 0.3	V
电源电压 3	V1 - V4	V5 ~ 0.3	V
输入电压	VI	VSS-0.3 ~ 0.3	V
输出电压	VO	VSS-0.3 ~ 0.3	V
功 耗	PD	250	MV
工作范围	TOPR	-30 ~ 85	°C
存储范围	TSTG	-65 ~ 85	°C
焊接温度	TSOL	-260°C/10S	-

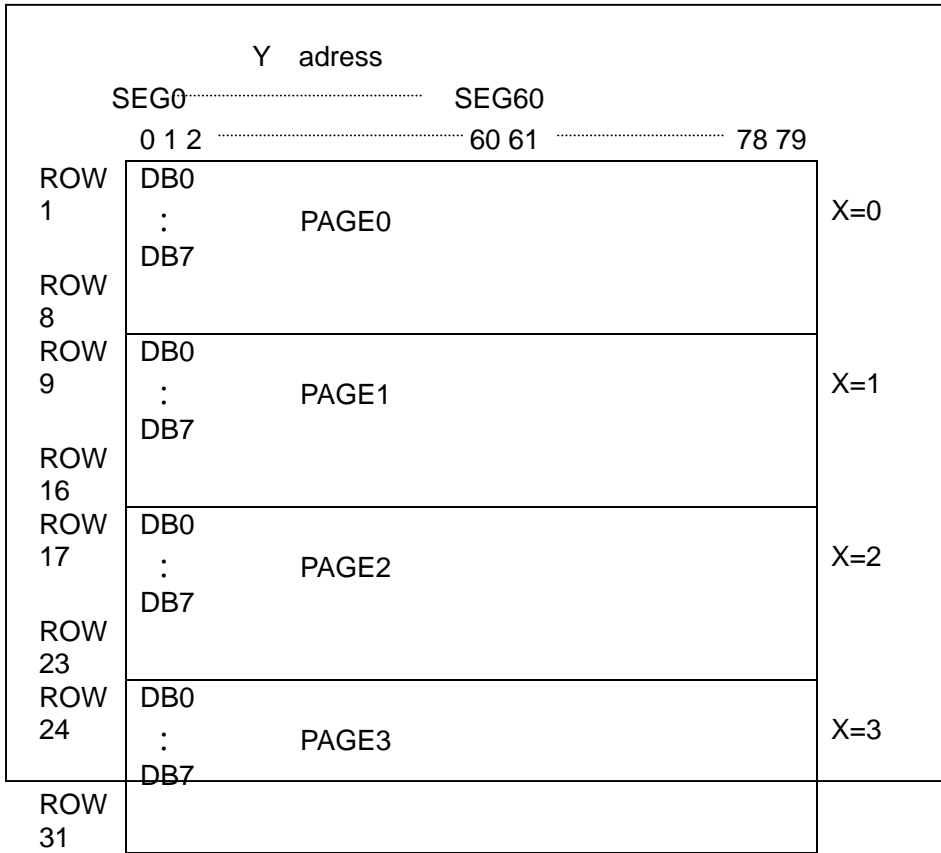
电特性

(VSS=0V TA=-20 ~ 75°C)

参 数	符 号	最 小	典 型	最 大	单 位
工作电压 1	VSS	-5.5	-5.0	-4.5	V
工作电压 2	V5	-13.0	-	-3.5	V
输入电压(H)	VIH	VSS+2.0	-	VDD	V
输入电压(L)	VIL	VSS	-	VSS+0.8	V
输出电压(H)	VOH	VSS+2.4	-	VDD	V
输出电压(L)	VOL	-	-	VSS+0.4	V
输入漏电流	ILI	-1.0	-	1.0	UA
输出漏电流	ILO	-3.0	-	3.0	UA
无驱动耗电	IDDO	-	0.05	1.0	UA
工作耗电	IDD	-	5.0	10.0	UA
振荡频率	FOSC	15	18	21	KHz
复位时间	TR	1.0	-	1000	US

4、SED1520 显示 RAM 的结构

SED1520 中的显示 RAM 共有 32 行 80 列，其结构如下：



第二章、指令系统

SED1520 液晶显示驱动器共有名无实 3 种显示指令，下面以与 68 系列 MPU 接口为例 (RES = 1)，分别介绍一下这 13 种指令。

1、读状态字

R / W	A0	D7	D6	D5	D4	D3	D2	D1	D0
1	0	BUSY	ADC	OFF / ON	RESET	0	0	0	0

当 SED1520 处于“忙”状态时,除了读状态指令,其它指令均不起任何作用,因此在访问 SED1520 时,都要先读一下状态,判断是否“忙”。

BUSY : 1 : 忙状态 0 : 准备好状态

ADC : 1 : 正常输出 (右向) 0 : 反向输出 (左向) (具体见 ADC 选择)

OFF / ON : 1 : 显示关闭 0 : 显示打开

RESET : 1 : 复位状态 0 : 政党状态

2、复位

R/W	A0	D7	D6	D5	D4	D3	D2	D1	D0
0	0	1	1	1	0	0	0	1	0

该指令为复位指令，执行该指令后，使显示起始行置这第 0 行，列地址置为 0，页地址置为 3。

3、占空比选择

R/W	A0	D7	D6	D5	D4	D3	D2	D1	D0
0	0	1	0	1	0	1	0	0	0/1

D0=0 占空比为 1/16，D0=1 为 1/32。驱动 32 行液晶显示时，使 D0 为 1；驱动 16 行时，使 D0=0。

4、显示起始行设置

R/W	A0	D7	D6	D5	D4	D3	D2	D1	D0
0	0	1	1	0	显示起始行 (0 - 31)				

该指令设置了对应显示屏上首行的显示 RAM 中的行号。有规律地修改该行号，可实现滚屏功能。

5、终止驱动选择

R/W	A0	D7	D6	D5	D4	D3	D2	D1	D0
0	0	1	0	1	0	0	1	0	0/1

该指令用软件终止 SED1520 的 LCD 驱动的输出。使系统在不显示状态下停止对 LCD 的驱动输出，从而降低系统的功耗。终止驱动指令须在关显示状态下输入。D0=1 为终止驱动，D0=0 为正常驱动。

6、ADC 选择指令

R/W	A0	D7	D6	D5	D4	D3	D2	D1	D0
0	0	1	0	1	0	0	0	0	0/1

该指令用来设置列驱动输出口与液晶屏的列驱动线的连接方式。应根据厂方提供的模块实际线设置，一般设为 0。

7、显示开 / 关指令

R/W	A0	D7	D6	D5	D4	D3	D2	D1	D0
0	0	1	0	1	0	1	1	1	1/0

D0=1 为开显示；D0=0 为关显示。该指令不影响显示 RAM 内容。

8、设置页地址

R/W	A0	D7	D6	D5	D4	D3	D2	D1	D0
0	0	1	0	1	1	1	0	0	页地址 (0 - 3)

9、设置列地址

R/W	A0	D7	D6	D5	D4	D3	D2	D1	D0
0	0	0	列地址 (0 - 79)						

显示 RAM 被分成四页，每页 80 个字节，当设置了页地址和列地址后，就确定了显示 RAM 中的唯一单元，该单元由高到低的各个数据位，对应于显示屏上某一列的 8 行数据位。

10、改写方式设置指令

R/W	A0	D7	D6	D5	D4	D3	D2	D1	D0
0	0	1	1	1	0	0	0	0	0

该指令发出后，使得每次写数据后列地址自动增 1，而读数据后列地址仍保持原值不变。这种称为“改写模式” (Read Modify Write)的方式,为逐个读取像点修改的工作提供了方便。

11、改写方式结束指令

R / W	A0	D7	D6	D5	D4	D3	D2	D1	D0
0	0	1	1	1	0	1	1	1	0

该指令执行后，将结束改写方式，以后无论读或写数据后，列地址都增 1。

12、写数据

R / W	A0	D7	D6	D5	D4	D3	D2	D1	D0
0	1	显示数据							

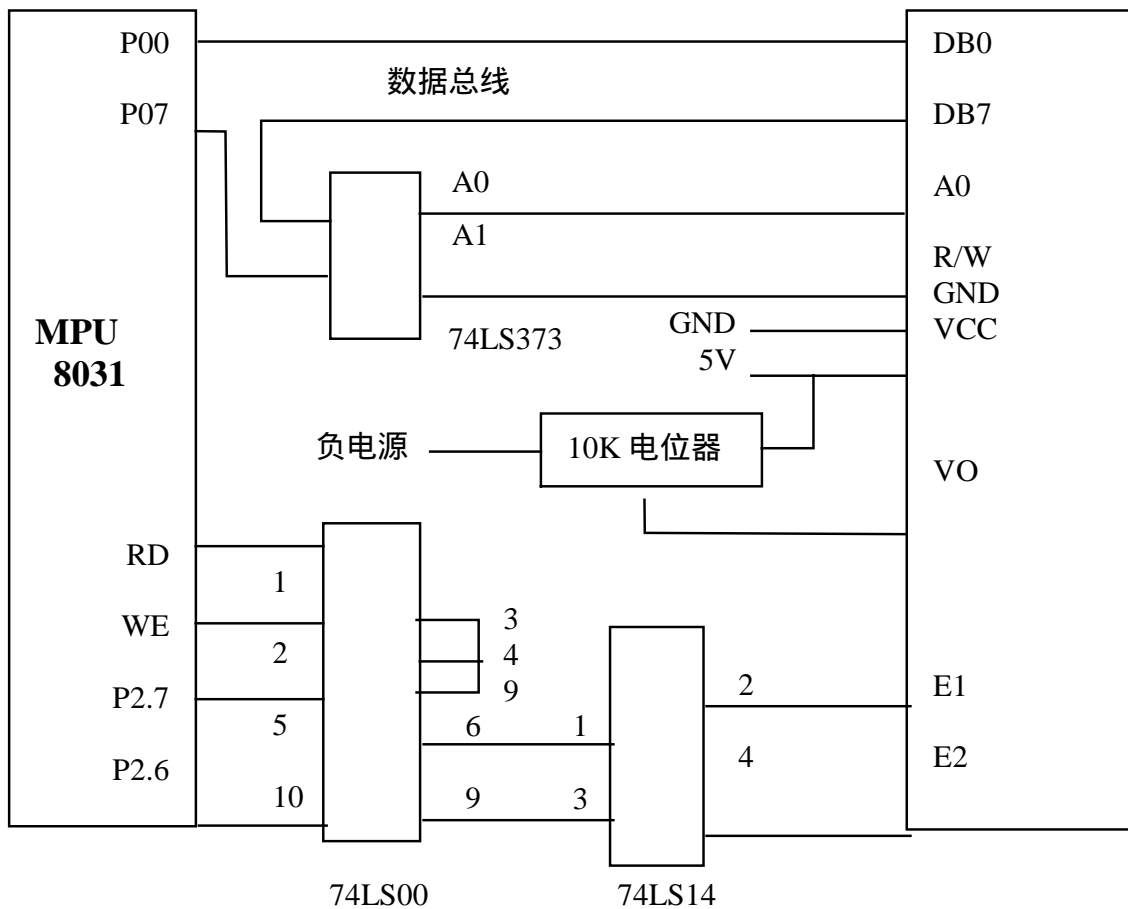
13、读数据

R / W	A0	D7	D6	D5	D4	D3	D2	D1	D0
1	1	显示数据							

正常状态下，写数据或读数据后，列地址将自动增 1。

第三章、直接访问方式接口电路

以 TM12232 为例：



第四章、间接控制方式接口电路

