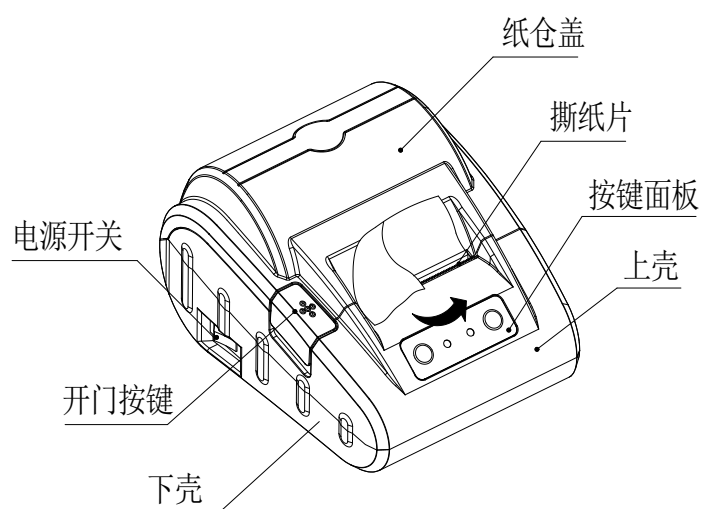


SP-POS58V 使用说明书



(Ver 1.03)

北京思普瑞特科技发展有限公司

目录

一、简介.....	3
二、特点与性能.....	3
2.1 打印性能.....	3
2.2 打印纸.....	3
2.3 打印字符.....	3
2.4 通信接口形式.....	4
2.5 打印控制命令.....	4
2.6 电源要求.....	4
2.7 工作环境.....	4
2.8 噪音标准.....	4
2.9 外型尺寸、重量.....	4
3.0 型号分类.....	4
三、接口连接.....	5
3.1 电源接口.....	5
3.2 串行接口连接.....	5
3.2 USB 接口.....	5
四、操作说明.....	5
4.1 换纸和上纸.....	5
4.2 自检测.....	6
4.3 十六进制打印.....	6
4.4 通过软件设置打印机参数.....	6
4.5 指示灯说明.....	7
附录：通过按键设置打印机默认参数方法.....	8

一、简介

SP-POS58V 打印机是一种新型行式热敏打印机，具有打印速度快，噪声低，可靠性好，打印质量高等优点。整机外形美观，体积小，操作简单，应用领域广泛，尤其适用于商业收款机、POS 机及各类收条的打印。

警告

此为 A 级产品。在生活环境中，该产品可能会造成无线电干扰。在这种情况下，可能需要用户对干扰采取切实可行的措施。

二、特点与性能

2.1 打印性能

打印方式 : 行式热敏打印

打印纸宽 : 57.5±0.5mm

有效打印宽度: 48mm

分辨率 : 8 点/mm (203dpi)

每行点数 : 384 点

打印速度 : 最大 50mm/S

可打印内容 : GB18030 全部汉字及字符, BIG5 全部繁体汉字, ASCII 字符, 自定义字符, 一维条码, 支持不同密度点图及下载位图打印。

打印头寿命 : 50km

2.2 打印纸

纸张类型: 普通热敏纸 57.5xΦ60 mm (MAX)

纸张厚度: 0.06~0.08 mm

装纸方式: 简易装纸

切纸方式: 手动撕纸

2.3 打印字符

ANK 字符:

9×17 点, 1.125 (宽) ×2.125 (高) 毫米

12×24 点, 1.5 (宽) ×3.00 (高) 毫米

GB18030, BIG5 字符:

24×24 点, 3.00 (宽) ×3.00 (高) 毫米

2.4 通信接口形式

RS-232C 串行接口：

DB-9 芯插座（孔型），支持 XON/XOFF 和 DTR/DSR 规约。

波特率：2400, 4800, 9600, 19200, 38400, 57600, 115200bps 可调。

数据结构：1 位起始位 + （7 或 8）位数据位 + 1 位停止位。

校验：无校验或奇、偶校验可选。

USB 接口：USB B 母口。

蓝牙接口：支持蓝牙 2.0

2.5 打印控制命令

兼容 ESC 指令集。各指令具体含义见《SP-POS58V 编程手册》。

2.6 电源要求

DC7.5V±10%，2A，台式电源插座-φ2.0。

2.7 工作环境

工作温度：0℃~50℃

储存温度：-20℃~60℃

工作相对湿度：10%~80%

储存相对湿度：10%~90%

2.8 噪音标准

本打印机噪音标准为：≤60dB（距声源 10cm）。

2.9 外型尺寸、重量

● 外形尺寸：150 (L) X 122 (W) X93.5(H) mm

● 重量：382g（不含纸卷）

3.0 型号分类

型号	接口
SP-POS58VS	RS-232C 串行接口
SP-POS58VU	USB 接口
SP-POS58VSU	232C 串行接口、U 口
SP-POS58VUBT	U 口、蓝牙 2.0

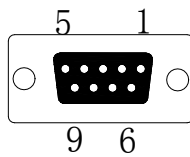
三、接口连接

3.1 电源接口

额定供电电压为直流 7.5V±10%，额定电流 2A，使用台式电源插座-φ2.0，极性内正外负。请使用标配电源适配器供电。

3.2 串行接口连接

SP-POS58V 打印机串行接口与 RS-232C 兼容，支持 RTS/CTS 及 XON/XOFF 握手协议，其接口插座为 DB-9 孔型插座，各引脚定义如表 3-1 所示。



引脚号	信号名称	源	说明
2	TXD	打印机	打印机向主计算机发送控制码 X-ON/X-OFF 和数据
3	RXD	主机	打印机从主机接收数据
6	DSR	打印机	同 CTS
8	CTS	打印机	该信号为“MARK”状态时，表示打印机“忙”不能接收数据，而该信号为“SPACE”状态时，表示打印机“准备好”，可以接收数据。
5	GND	—	信号地

表 3-1 串行接口插座引脚定义

3.2 USB 接口

使用标准 USB B 型插座。

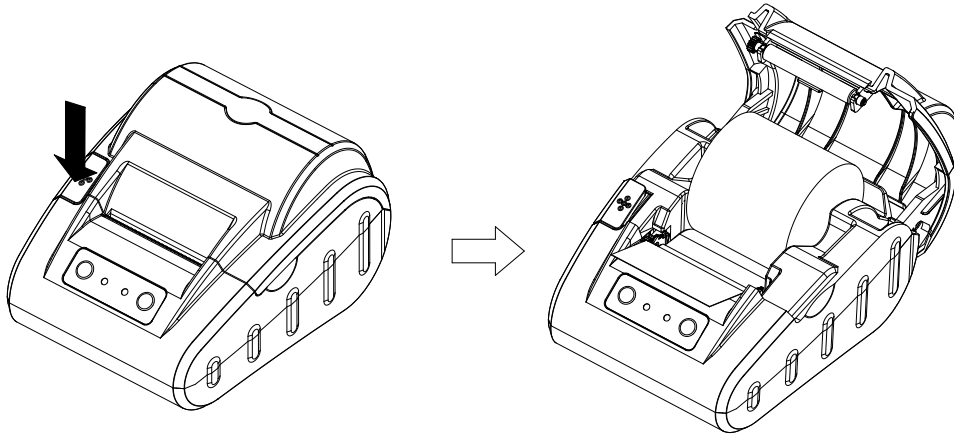
四、操作说明

4.1 换纸和上纸

SP-POS58V 打印机使用 58mm 宽热敏纸卷。

上纸时按下【FEED】键即可。

换纸步骤如下：按下左边开盖按钮，打开纸仓盖，将热敏纸卷放入打纸机的纸仓，从纸卷中拉出一段，接着将纸端放在机头上，盖上纸仓盖，双手从两侧向下轻轻按上。示意图如下：



！ 操作注意事项

关闭纸仓盖时，严禁使用过大力量关闭纸仓盖。正确操作为：首先将纸仓盖闭合至与机头接触，然后双手在两侧适当用力按压纸仓盖，使之与机头卡紧，正常关闭。



注意

1. 当机头内无纸时，请不要按【FEED】键，以免影响打印头寿命。
2. 勿在打印机带电时用手拉纸，请使用【FEED】键上纸。
3. 注意装入纸卷的方向，使打印面朝着机头。
4. 机头应保持清洁，以免影响打印质量。
5. 所用打印纸末端不能与纸芯粘连。

4.2 自检测

自检测可以检测打印机是否工作正常。如果能够正确地打印出自检样条，则说明除和主机的接口以外，打印机一切正常，否则需要检修。

自检测顺序打印出打印机型号、软件版本号、接口形式、默认代码页、打印参数设置及 ANK 字符等内容。自检测的方法是按住【FEED】键并接通电源，在打印机开始打印后再松开【FEED】键。

4.3 十六进制打印

按照以下步骤开机，可使打印机进入十六进制打印模式。

先按下【SET】键和【FEED】键，接通打印机电源；再松开【SET】键和【FEED】键，此时打印出以下3行内容：

```
Hexadecimal Dump  
To terminate hexadecimal dump,  
Press FEED button three times.
```

表示打印机进入十六进制模式。在该模式下，所有输入都将当作16进制数打印出来。

每按一下【FEED】键走纸一行，累计3次，打印出“*** Completed ***”，退出十六进制打印模式。

4.4 通过软件设置打印机参数

打印机默认参数可以通过专用设置工具软件设置。设置完毕，参数保存到打印机，在下次上电后新设置参数

生效。



4.5 指示灯说明

SP-POS58V 有两个指示灯，绿色 POWER 指示灯为电源指示灯，红色 ERROR 指示灯为状态指示灯。

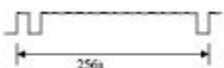



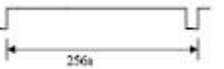
打印机上电后绿色指示灯应常亮，表示打印机供电正常。

打印机正常工作时红色 ERROR 指示灯为灭的状态，该指示灯闪烁为异常告警状态。各种告警含义如下所示。

1. 可自动恢复的错误，指示灯连续闪烁。包括打印头温度错误和缺纸。

错误	描述	ERROR灯闪烁方式
打印头温度错误	打印头温度过高，温度正常后自动恢复	
缺纸错误	打印单元缺纸时，纸卷安装后自动恢复	

2. 不可恢复的错误，指示灯闪烁几次然后长亮一段，然后循环，闪烁次数表示错误类型。

错误	描述	ERROR灯闪烁方式
存储器错误	存储器读写校验后，打印机不能正常工作	
过电压	电源电压过高	
欠电压	电源电压过低	
CPU执行错误	CPU执行到了错误的地址	
温度检测电路错误	温度检测电路连接错误	

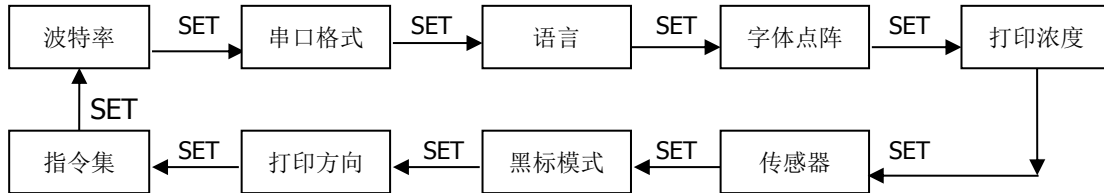
附录：通过按键设置打印机默认参数方法

本附录是通过按键设置打印机的默认参数的方法。

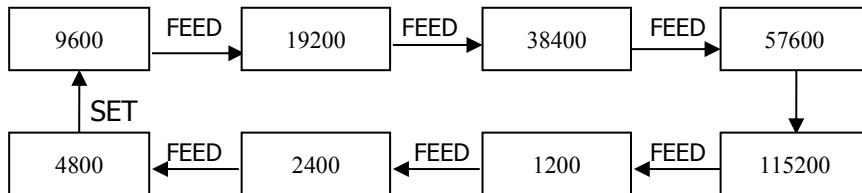
设置说明：用【SET】键选择设置项，每按一下【SET】键，设置项改变为下一项，并打印出该当前设定值。用【FEED】键来选择设置项的设定值，每按一下【FEED】键，该项设定值改变为下值。

注意：对于没有【SET】键的机型，用【机芯压杆】代替【SET】键，打开【机芯压杆】相当于按下【SET】键，合上【机芯压杆】相当于松开【SET】键。

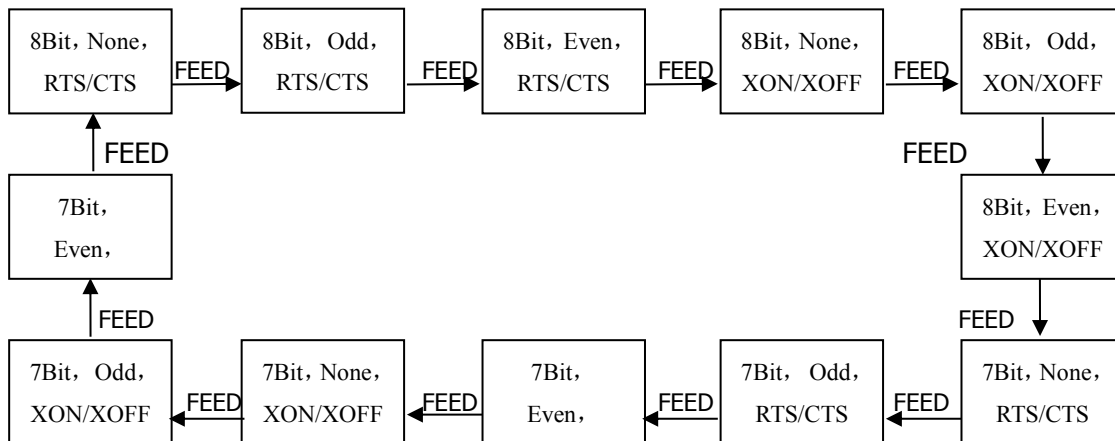
总设置：



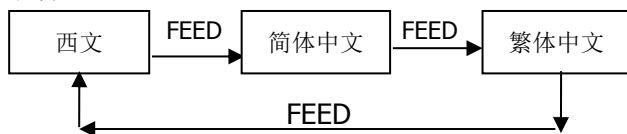
波特率：



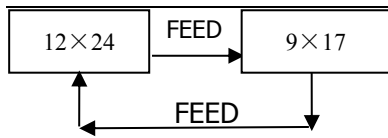
串口格式：



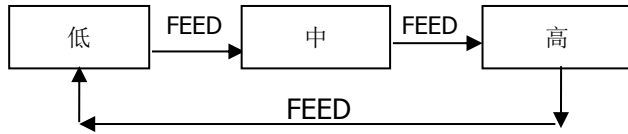
语言：



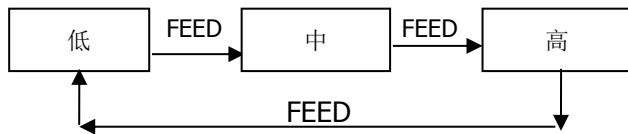
字体：



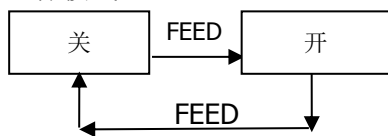
浓度:



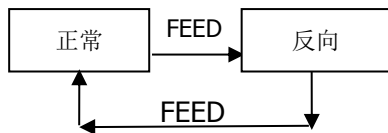
传感器灵敏度:



黑标模式:



打印方向:



指令集:

